

NEBRASKA

PARRILLA EMPOTRADA A GAS

MODELO BBQ301E

- Parrilla de Acero Inoxidable #430.
- Con 3 quemadores.
- Apta para gas licuado o gas natural.
- Parrilla principal de acero inoxidable dividida en 2.
- Encendido automático.
- Control de temperatura.
- Rejilla superior de acero inoxidable.
- Bandeja receptora de grasa extraíble.



Perillas Ergonómicas

Termómetro

Estructura de acero Inox

CARACTERÍSTICAS PARRILLA:

- Potencia total de 10kw.
- Área cocción 47x42 cm.
- Peso neto 20 Kg.
- Dimension Parrilla (Con soportes) 51,5 cm Alto x 63,5 cm Ancho x 59,5 cm Largo.
- Dimension Parrilla (Sin soportes) 51 cm Alto x 54 cm Ancho x 52 cm Largo.

Área de cocción
1.974 cm²

Capacidad
Personas
Aprox. 7

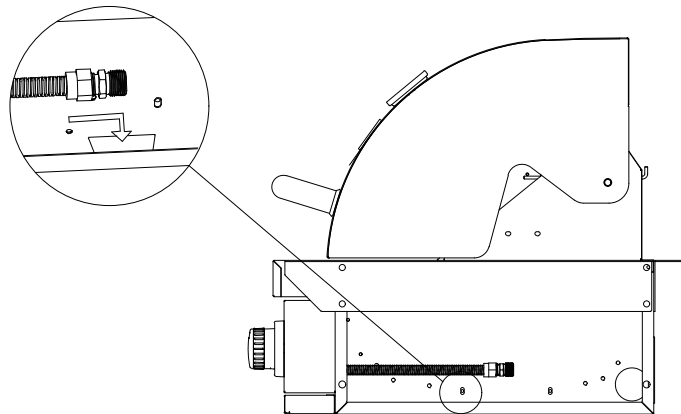
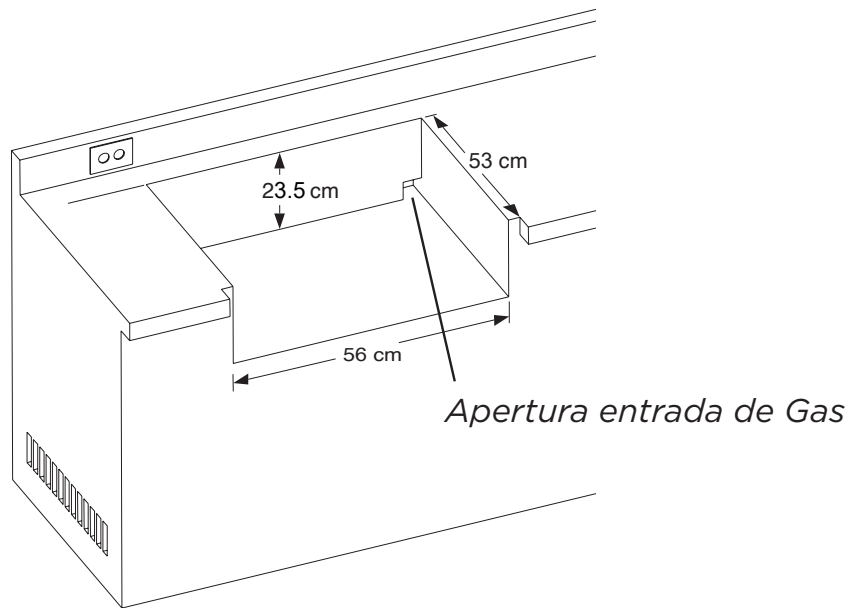


CARACTERÍSTICAS EMPAQUE:

- Peso Caja 23 kg.
- Dimensiones Caja 55 cm Alto x 57 cm Ancho x 59 cm Largo.

INSTRUCCIONES DE INSTALACIÓN

•En el caso de la red de gas, es necesario instalar una llave de paso por equipo o artefacto a gas; la llave de paso deberá ser ubicada a la mano y a la vista con accesibilidad grado 1, según la norma chilena 66 para artefactos combustibles a gas.



•Para conectar la parrilla al arranque de gas se debe usar un flexible de $\frac{1}{2}$ HI Hilo derecho en ambos extremos.