

**BBQ**  
**GRILL®**



MANUAL DE USUARIO  
**PARRILLA A CARBÓN**  
**PORTÁTIL**  
**SHERPA**  
CODIGO: 101253

Para cualquier consulta, aclaración, o reclamo en relación a la garantía, por favor enviar un correo a [serviciotecnico@bbqgrill.cl](mailto:serviciotecnico@bbqgrill.cl).

## INDICE

<b>01</b>	.....	INTRODUCCIÓN Y PRECAUCIONES
<b>02</b>	.....	INFORMACIÓN DE SEGURIDAD
<b>03</b>	.....	INSTRUCCIONES DE ENCENDIDO, OPERACIÓN Y ENSAMBLAJE
<b>05/06</b>	.....	LISTADO DE PARTES
<b>07/09</b>	.....	INSTRUCCIONES DE ARMADO
<b>10/11</b>	.....	OPERACIÓN, MANTENIMIENTO
<b>12</b>	.....	CONDICIONES DE GARANTÍA

**PARRILLA A CARBÓN  
PORTÁTIL  
SHERPA**  
CODIGO: 101253

LEA EL MANUAL DE USO ANTES DE USAR.

- Omitir leer y seguir estas instrucciones podría resultar en serias lesiones o daño a la propiedad.
- Para uso al aire libre solamente. Lea estas instrucciones antes de usar.
- Guarde este manual para usos o consultas futuras.
- Cualquier modificación del artefacto puede ser peligrosa.
- Riesgo de fuego o explosión son posibles si estas instrucciones son ignoradas.
- No mover mientras la parrilla esté encendida.
- Este producto es sólo para ser usado en exteriores.
- Jamás la use en el interior, en un área cercada o por debajo del nivel del suelo.
- Este producto se calentará cuando lo use. Opere la parrilla con total precaución.
- Mantenga fuera del alcance de los niños y mascotas cuando la parrilla esté en uso.
- No mueva este producto mientras esté encendida o aún caliente.
- Cualquier modificación de la parrilla podría ser peligroso.
- No deje el artefacto sin atención mientras se encuentre en uso.
- Cuando encienda la parrilla, siempre tenga la tapa abierta.
- Importante: Asegúrese que la parrilla sea colocada sobre suelo nivelado para ayudar al escurrimiento de la grasa.
- Cuando localice la parrilla, asegúrese que esté a lo menos 1 metro de cualquier estructura inflamable.
- No use petróleo, aguarrás, metanol, alcohol u otro químico similar para encender una parrilla.
- Siempre siga las instrucciones de cuidado y mantención. Haga mantención regular a su parrilla.
- No permita que la grasa u otro residuo de alimento se acumulen en su parrilla, ya que generará riesgo de incendio.
- Jamás sobrecargue la rejilla con alimento. Siempre distribuya uniformemente el alimento sobre la superficie de la rejilla de cocción, asegurándose de que haya suficiente circulación de aire a los quemadores.
- Jamás almacene o cubra la parrilla hasta que no se haya enfriado completamente.
- No deje su parrilla descubierta mientras no está en uso. Almacene su parrilla en cobertizo o garaje cuando no la use, para protegerla de los efectos de las condiciones climáticas extremas, especialmente si vive en áreas cercanas a la costa. La exposición prolongada a la luz solar, al agua estancada, aire marino, agua salada, puede causar daño a su parrilla.
- El uso de una cubierta para la parrilla puede no ser suficiente para proteger su artefacto en caso de alguna de las situaciones antes descrita

**Siempre que utilice su parrilla deberá estar supervisada por un adulto responsable y mantener alejados a niños y adultos mayores.**

#### PRECAUCIÓN



- Atención: algunas partes accesibles pueden estar muy calientes. Manténgase alejado a niños y adultos mayores.
- Limpie regularmente su parrilla después de cada sesión de uso.
- Se recomienda el uso de guantes para la cocina cuando manipule superficies calientes.
- Asegúrese que los aerosoles no sean usados en las cercanías de esta unidad mientras esta se encuentre en uso.
- Asegúrese que todo el empaque y las bolsas plásticas sean desechadas por seguridad.

**ADVERTENCIA**

- Utilice este ahumador únicamente sobre una superficie estable, dura, nivelada y no combustible (hormigón, suelo, etc.) capaz de soportar el peso del fumador. Nunca lo use en madera u otras superficies que puedan quemarse.
- Espacio libre adecuado de 2 m entre el ahumador y el material combustible (arbustos, árboles, cubiertas de madera, vallas, edificios, etc.) o la construcción debe mantenerse en todo momento cuando el ahumador está en uso. No coloque el ahumador debajo de un voladizo de techo u otra área cerrada. No adherirse a estas autorizaciones impedir la ventilación adecuada y puede aumentar el riesgo de incendio y/o daño a la propiedad, lo que también podría resultar en lesiones personales.
- Solo para uso en exteriores.
- No opere el ahumador en interiores o en un área cerrada.
- No utilice este ahumador para otro fin que no sea el previsto.
- No utilice gasolina, queroseno o alcohol para encender el ahumador. Uso de cualquiera de estos o productos similares podría causar una explosión que posiblemente provoque lesiones corporales graves.
- Coloque el ahumador en un área donde los niños y las mascotas no puedan entrar en contacto con la unidad. Supervisión cercana es necesario cuando Smoker está en uso.
- No deje el ahumador desatendido cuando esté en uso.
- No almacene ni use el ahumador cerca de gasolina u otros líquidos o gases inflamables o donde haya vapores inflamables. puede estar presente.
- Tenga cuidado al armar y operar su ahumador para evitar raspaduras o cortes con bordes afilados de metal. partes. Tenga cuidado al alcanzar o debajo del ahumador.
- En clima ventoso, coloque el Smoker en un área al aire libre que esté protegida del viento.
- Nunca deje cenizas en el ahumador sin vigilancia. Antes de dejar el ahumador desatendido, coloque las cenizas restantes en un contenedor de metal no combustible y saturar completamente con agua. Permita que las cenizas y el agua permanezcan en contenedor de metal 24 horas antes de desecharlo.
- Las cenizas apagadas deben colocarse a una distancia segura de todas las estructuras y materiales combustibles.
- Con una manguera de jardín, humedezca completamente la superficie debajo y alrededor del ahumador para extinguir las cenizas que puede haberse caído durante el proceso de cocción o limpieza.
- Después de cada uso, limpie a fondo el ahumador. No permita que el ahumador se llene de agua de lluvia.
- Cubra el ahumador o guárdelo en un lugar seco para protegerlo de los elementos cuando no esté en uso.
- Tenga cuidado al levantar o mover el ahumador para evitar torceduras y lesiones en la espalda.
- Recomendamos que tenga a mano un extintor de incendios. Consulte a su autoridad local para determinar el tamaño y el tipo adecuados de extintor de incendios.
- Guarde el ahumador fuera del alcance de los niños y en un lugar seco cuando no esté en uso.
- Aunque es resistente a las heladas, recomendamos enfáticamente guardar su Smoker en el interior durante el invierno.
- Deseche correctamente todo el material de embalaje.
- Utilice únicamente madera seca para que pueda lograr la máxima calidez de su ahumador. La madera verde conducirá a un fuego frío humeante
- No apile piezas de madera de gran tamaño en el ahumador, no es un horno y los fuegos rugientes no son recomendado.
- No queme madera tratada o pintada ya que esto puede liberar toxinas dañinas para usted y el medio ambiente.

TENGA PRECAUCIÓN Y SENTIDO COMÚN CUANDO UTILICE SU AHUMADOR.

INCUMPLIMIENTO DE LAS ADVERTENCIAS DE SEGURIDAD Y LAS DIRECTRICES DE ESTE MANUAL

PODRÍA RESULTAR EN LESIONES CORPORALES O DAÑOS A LA PROPIEDAD

INSTRUCCIONES DE ENCENDIDO Y OPERACIÓN

- Asegúrese de que el ahumador tenga un espacio libre mínimo de 2 m por encima de la cabeza y un mínimo de 2 m de espacio libre otros elementos circundantes.
- Asegúrese de que el ahumador tenga un espacio libre superior mínimo de 2 m y un espacio libre mínimo de 2 m de otros

## **INSTRUCCIONES DE ENCENDIDO Y OPERACIÓN**

- Asegúrese de que el ahumador tenga un espacio libre mínimo de 2 m por encima de la cabeza y un mínimo de 2 m de espacio libre otros elementos circundantes.
  - Asegúrese de que el ahumador tenga un espacio libre superior mínimo de 2 m y un espacio libre mínimo de 2 m de otros elementos circundantes.
  - Antes del primer uso, asegúrese de haber retirado todas las etiquetas, el embalaje y las películas protectoras del ahumador.
- Encendiendo
- El secreto para encender con éxito el Smoker es una buena preparación del fuego y el uso de combustible seco.
  - Con una base de hojas sueltas de periódico seco formadas en bolas del tamaño de un puño, colóquelas en la base de el fumador

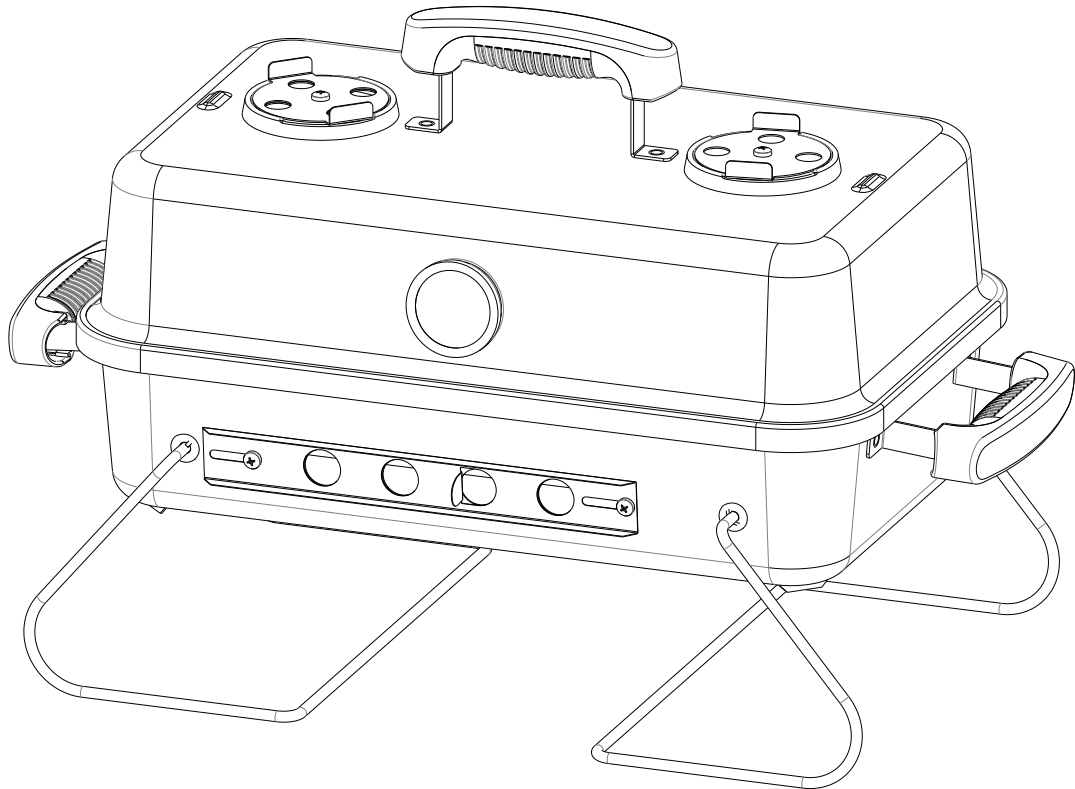
## **ENSAMBLE GENERAL PARA EL MONTAJE MÁS FÁCIL**

- Para evitar la pérdida de pequeños componentes o hardware, ensamble su producto sobre una superficie dura y nivelada que no tener grietas ni aberturas. Es posible que desee colocar una manta o algo similar para evitar posibles daños en el terminar durante el montaje,
- Despeje un área lo suficientemente grande para distribuir todos los componentes y el hardware.
- Se ha tenido mucho cuidado durante la producción para eliminar los bordes afilados, pero debe manipular todos los componentes con cuidado para evitar lesiones.
- Verifique que tiene todos los componentes antes de comenzar.
- Cuando corresponda, apriete todas las conexiones de hardware a mano primero. Una vez completado el paso, regrese y cuadre y luego apriete completamente todo el hardware.
- Siga todos los pasos para ensamblar correctamente su producto con las Herramientas necesarias
- Llave ajustable o llave de vaso
- Destornillador Phillips



Recuerde que...

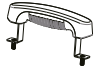


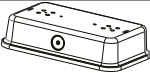
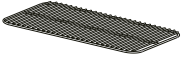

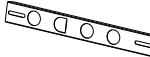
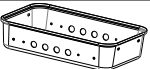



Para cualquier consulta, aclaración, o reclamo en relación a la garantía, por favor enviar un correo a [serviciotecnico@bbqgrill.cl](mailto:serviciotecnico@bbqgrill.cl).










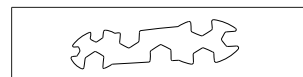
**PARRILLA A CARBÓN**  
**PORTÁTIL**  
**SHERPA**

**LISTADO DE PARTES**
**LISTADO DE PARTES**

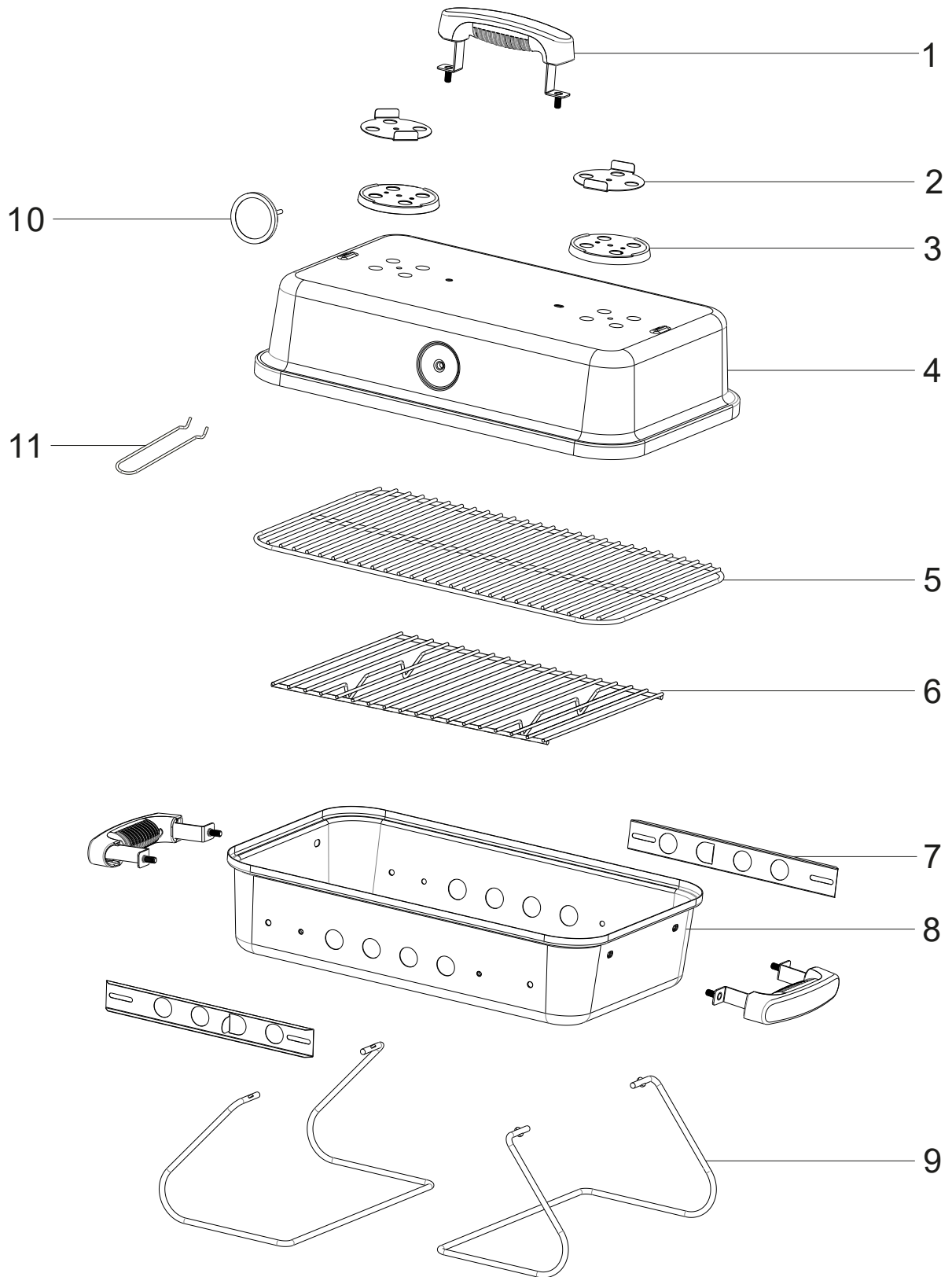
PARTE	DESCRIPCIÓN	CANTIDAD
1	Manillas	3
2	Reguladores de aire	2
3	Soporte reguladores	2
4	Tapa parrilla	1
5	Rejilla de cocción	1
6	Rejilla carbón	1
7	Reguladores aire base	2
8	Base parrilla	1
9	Patas parrilla	2
10	Termometro	1
11	Manilla para rejilla	1

1		x3
2		x2
3		x2
4		x1
5		x1
6		x1
7		x2
8		x1
9		x2
10		x1
11		x1

A	Ø5x12		x6
B	M5x20		x2
C	M5		x6
D	M6		x6
E	Ø6x16		x10
F	Ø6		x6
G	M5x12		x4

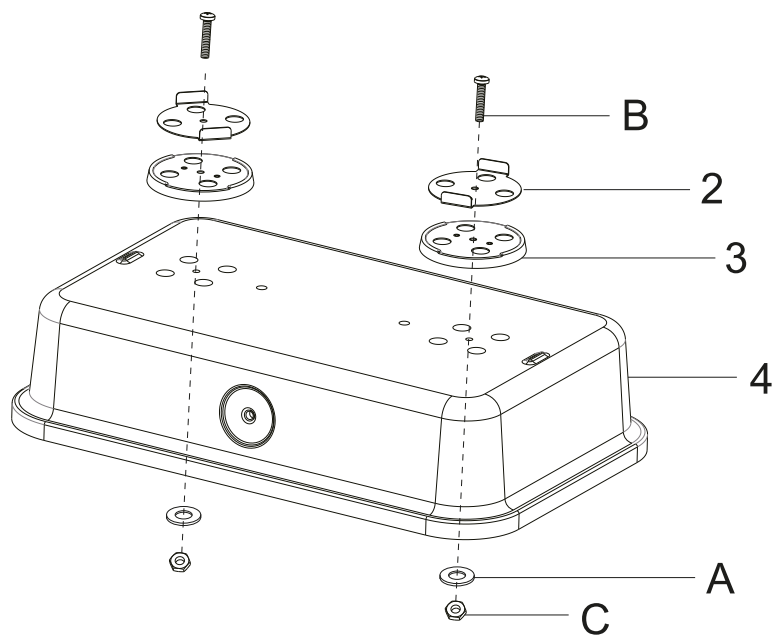


**LISTADO DE PARTES**

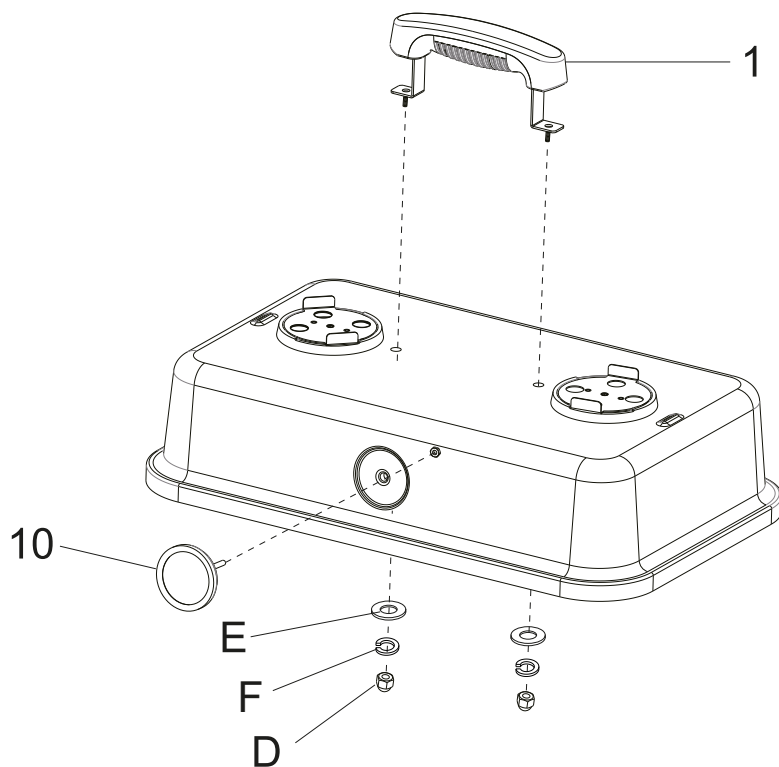




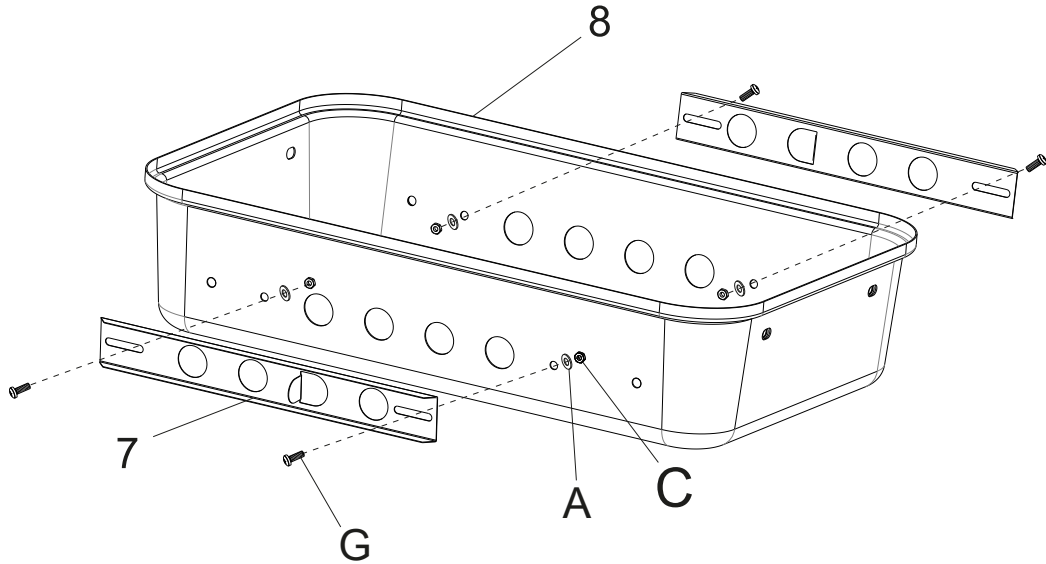
**PASO 01.**



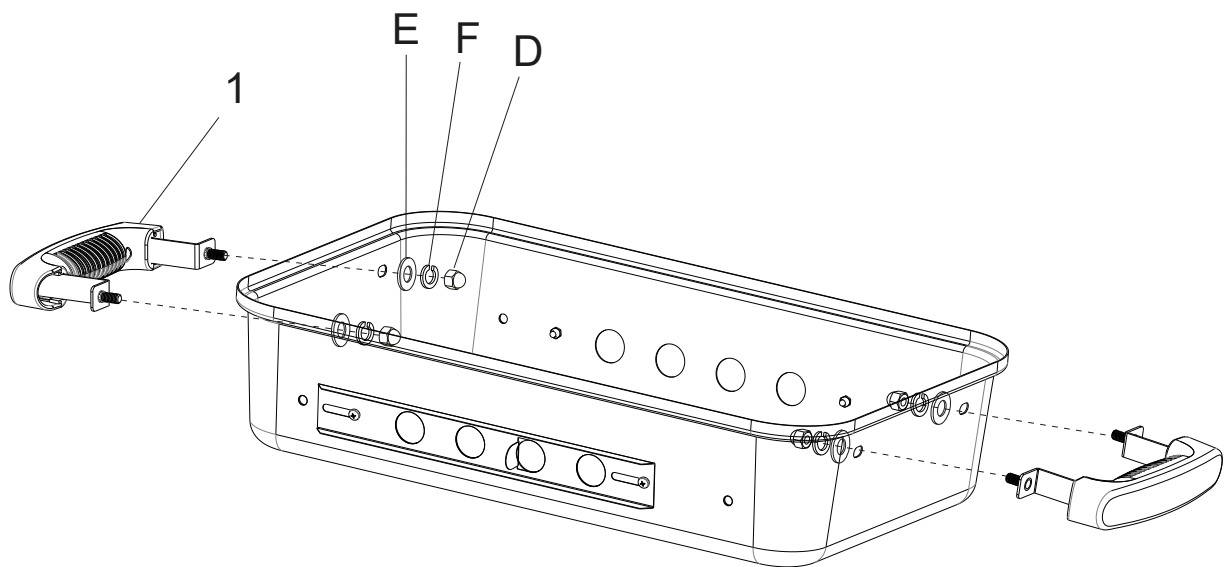
**PASO 02.**



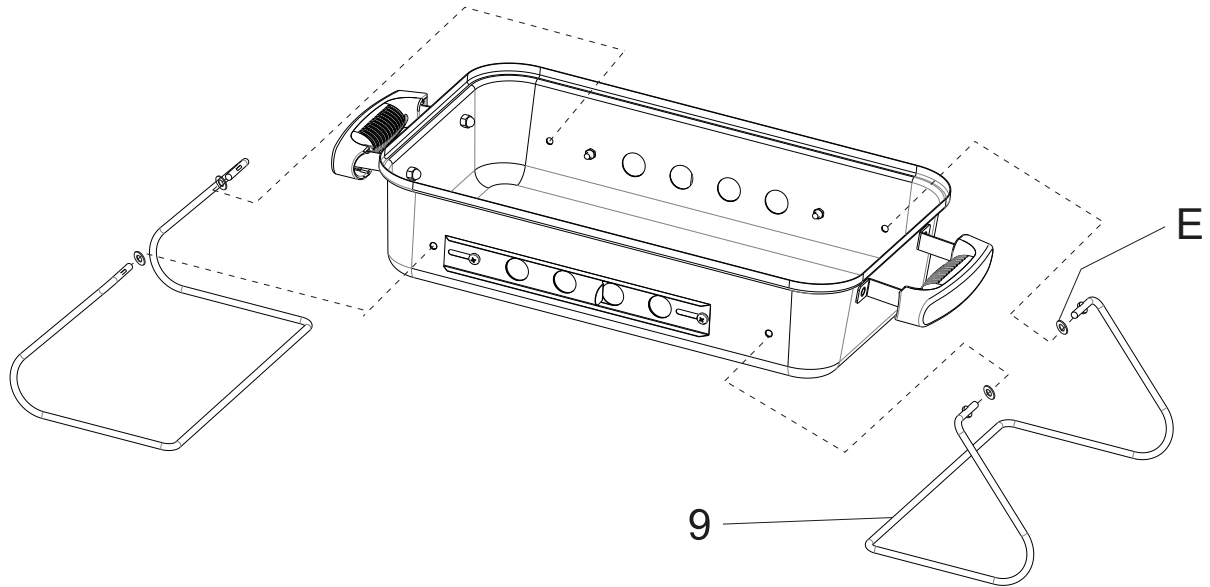
**PASO 03.**



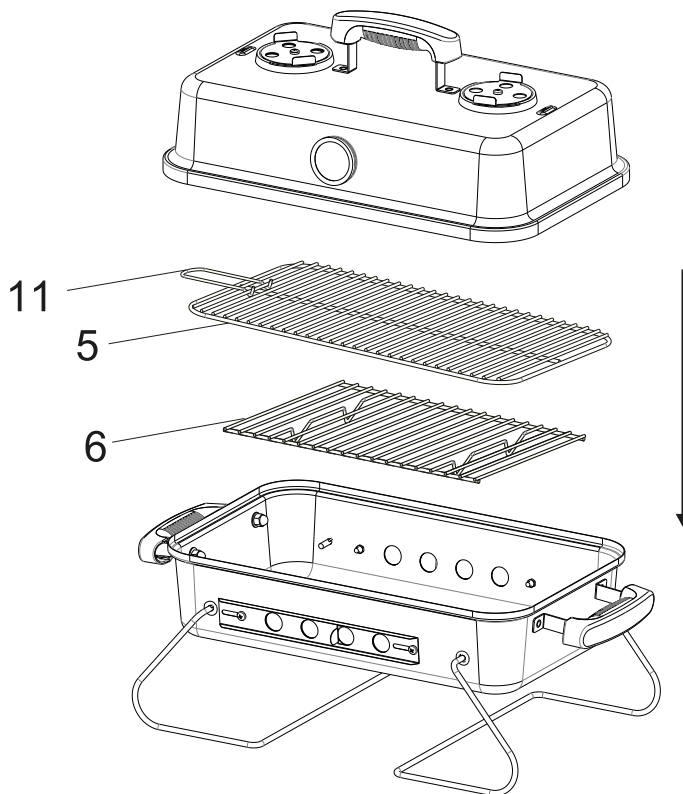
**PASO 04.**



**PASO 05.**



**PASO 06.**





## OPERACIÓN

Antes de proceder, asegúrese de haber comprendido la información contenida en este manual. Siempre que utilice su parrilla deberá estar supervisada por un adulto responsable y mantenga alejados a niños y adultos mayores.

### Preparación antes de cocinar

Para prevenir que los alimentos se peguen a la rejilla de cocción, por favor use un cepillo de mango largo, para aplicar una ligera capa de aceite para cocinar o aceite vegetal, antes de cada uso.

Nota: Cuando cocine por primera vez, los colores de la pintura pueden cambiar ligeramente. Esto es normal y se espera que suceda.

### Preparando las superficies de cocinar (primer uso solamente)

Antes de cocinar por primera vez, le recomendamos que lave bien con agua y jabón la parrilla de cocción para eliminar grasas y otros agentes químicos que se usan durante la fabricación de la parrilla.

Después de lavarla, séquela completamente con un paño. Para mantenerla en buenas condiciones durante la vida de la parrilla, favor siga los consejos en la próxima parte de este manual.

## CUIDADO Y MANTENIMIENTO

- Limpie regularmente su parrilla, entre cada uso y especialmente después de largos periodos de almacenaje.
- Asegúrese de que la parrilla y sus componentes estén lo suficientemente fríos antes de limpiarla.
- No deje la parrilla expuesta a las condiciones climáticas externas, o almacenadas en áreas húmedas o mojadas.
- Jamás empape la parrilla con agua cuando sus superficies estén calientes.
- Jamás manipule las partes calientes con las manos desprotegidas.
- De modo de extender la vida útil y mantener las condiciones de funcionamiento de su parrilla, le recomendamos encarecidamente que cubra su unidad cuando la deje al exterior por cualquier extensión de tiempo, especialmente durante los meses de invierno.

**IMPORTANTE:** Le recomendamos que haga mantención a esta parrilla una vez al año con el Servicio Técnico BBQ GRILL.

### REJILLA

Importante: No use herramientas metálicas para su parrilla. Sólo use herramientas de plástico o de madera en la superficie de cocción.

Importante: Lave con agua jabonosa caliente.

- Para quitar cualquier residuo de alimento, use un limpiador en crema con una esponja no abrasiva. Algunos productos de limpieza pueden rayar o causar que la superficie de cocción se descascare, o bien se astille el esmalte de la misma, por lo tanto sólo use una esponja o paño de cocina cuando limpie la parrilla.
- Enjuague bien y seque a fondo.
- Se recomienda cubrir las superficies con aceite para cocinar antes de empezar a cocinar. Esto ayudará a una cocción y limpieza más fácil de las rejillas después de que haya terminado de cocinar.
- Siempre limpie las rejillas de cocción después de cada uso.
- No permita que los residuos de alimentos se asienten en las rejillas por largos periodos de tiempo.
- La superficie del esmalte en la rejilla de cocción puede decolorarse después de tiempo de uso de la parrilla.



Recuerde que...

Para cualquier consulta, aclaración, o reclamo en relación a la garantía, por favor enviar un correo a [serviciotecnico@bbqgrill.cl](mailto:serviciotecnico@bbqgrill.cl).

## ARMAZÓN DE LA PARRILLA

- Regularmente quite el exceso de grasa del armazón de la parrilla con una escobilla de plástico suave o una espátula de madera.
- No es necesario quitar toda la grasa del armazón. Si necesita una limpieza total, use solamente agua jabonosa caliente y un paño o cepillo con cerdas de nylon.

## ACCESORIOS

Todos los tornillos y pernos, entre otros, deben ser apretados cada cierto tiempo.

## INFORMACIÓN PARA COCCIÓN DE ALIMENTOS

Por favor, lea y siga estos consejos cuando cocine con su parrilla.

- Siempre lave sus manos antes y después de manipular carne cruda o antes de comer.
- Siempre mantenga la carne cruda lejos de fiambres y otros alimentos.
- Antes de cocinar, asegúrese que las superficies de las rejillas de la parrilla y las herramientas estén limpias y libres de residuos de alimentos.
- No use los mismos utensilios para manipular alimentos cocinados y alimentos crudos.
- Asegúrese de que toda la carne esté muy bien cocida antes de ingerirla.
- Precaución: Comer carne cruda o mal cocida puede causar intoxicación alimenticia, como por ejemplo, cepas de bacterias tales como Escherichia coli.
- Para reducir el riesgo de consumir carne no bien cocida, haga un corte de abertura para asegurarse de que esté bien cocinada en su interior.
- Precaución: Si la carne ha sido cocinada lo suficiente, los jugos de ésta deberían ser de colores claros y no debería haber ningún rastro de jugo rojo o rosado, o de colorantes en la carne.
- Se recomienda pre cocer aquellos trozos grandes de carne antes de dar una cocción definitiva en su parrilla.
- Después de cocinar en su asador, siempre limpie las superficies de la parrilla y los utensilios.

**Siempre que utilice su parrilla deberá estar supervisada por un adulto responsable y mantener alejados a niños y adultos mayores.**

### PRECAUCIÓN



- Atención: algunas partes accesibles pueden estar muy calientes. Manténgase alejado a niños y adultos mayores.
- Limpie regularmente su parrilla después de cada sesión de uso.
- Se recomienda el uso de guantes para la cocina cuando manipule superficies calientes.
- Asegúrese que los aerosoles no sean usados en las cercanías de esta unidad mientras esta se encuentre en uso.
- Asegúrese que todo el empaque y las bolsas plásticas sean desechadas por seguridad.