

Línea Frío

Visicooler sobremesa,
1 puerta de vidrio

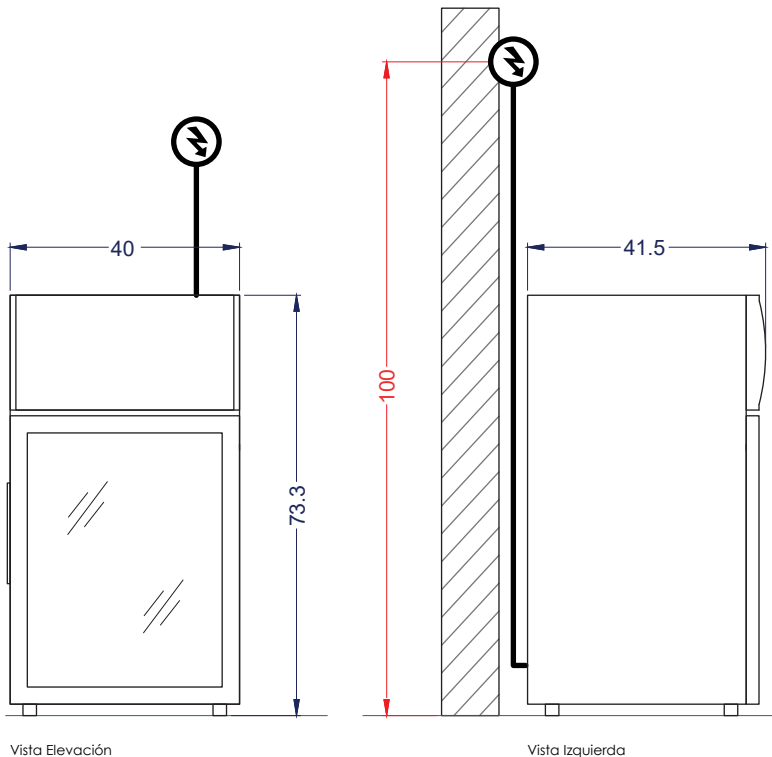
VC-40

Equipo ideal para la conservación de productos

Repisas regulables



Luz interior



Vista Elevación

Vista Izquierda

Unidad: cm

VENTUS®

Características

- Ideal para exhibición en comercios como almacén y minimarket, para refrigeración y mantención de productos envasados, bebidas, jugos y otros productos.
- Iluminación interior.
- Sistema ajustable de temperatura interior por termostato.
- Manilla empotrada.
- Puerta de vidrio abatible.
- 3 parrillas regulables en altura.
- Fácil limpieza y mantención.
- Base con patines regulables.
- Opcional: gráfica personalizada.

	Capacidad	Neta 38 litros	Bruta 43 litros	
	Dimensiones externas	Ancho 40 cm	Profundidad 41.5 cm	Alto 73.3 cm
	Peso	Neto 20 kg	Bruto 22 kg	
	Especificaciones eléctricas	Potencia 0.76 kW	Energía 220V/50Hz	Consumo 1.38kW/24h
	Nº de repisas	3 unidades		
	Enfriamiento	Frío estático		
	Tº de trabajo	-6°C a +6°C		