

## Línea Frío

Visicooler sobremesa,  
1 puerta de vidrio

# LG-100

Equipo ideal para la conservación de productos

Manilla superior  
empotrada



Repisas regulables



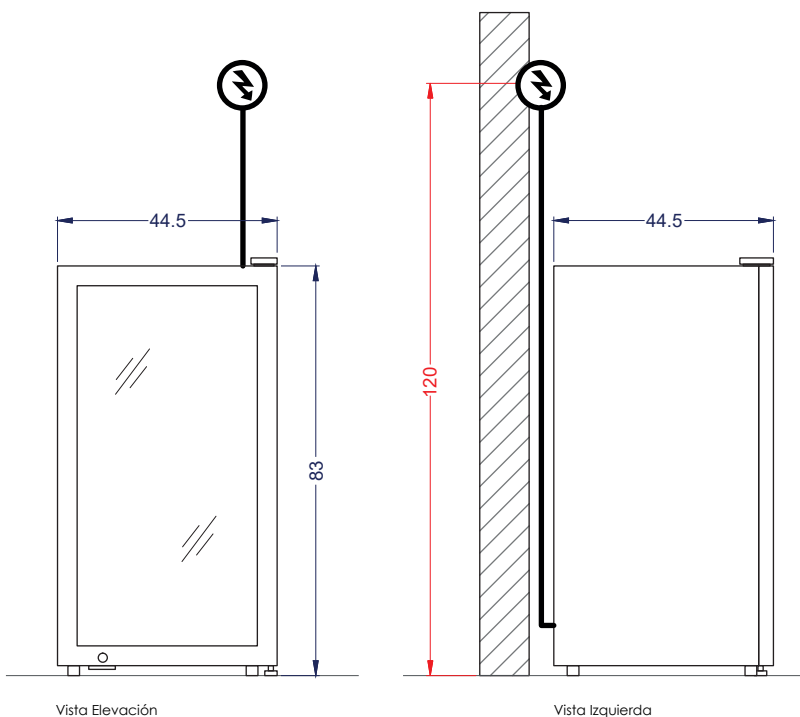
Termostato interior



## Características

- Ideal para exhibición en comercios como almacén y minimarket, para refrigeración y mantención de productos envasados, bebidas, jugos y otros productos.
- **Iluminación LED en su interior.**
- Sistema ajustable de temperatura interior por termostato.
- Puerta de doble panel de vidrio abatible.
- 3 parrillas regulables en altura.
- Fácil limpieza y mantención.

 Capacidad	Neta <b>92 litros</b>	Bruta <b>100 litros</b>	
 Dimensiones externas	Ancho <b>44.5 cm</b>	Profundidad <b>44.5 cm</b>	Alto <b>83 cm</b>
 Peso	Neto <b>24 kg</b>	Bruto <b>27 kg</b>	
 Especificaciones eléctricas	Potencia <b>0.087 kW</b>	Energía <b>220V/50Hz</b>	Consumo <b>0.8kW/24h</b>
 N° de parrillas	<b>3 unidades de 36.5x31.1 cm</b>		
 Refrigerante	<b>R600a</b>	Enfriamiento	<b>Frío estático</b>
 T° de trabajo	<b>+2°C a +12°C</b>		



Unidad: cm