

PARRILLA EMPOTRADA 4 QUEMADORES MODELO BBQ401E

Características

- Parrilla de Acero Inoxidable #430
- Parrilla Empotrada de 4 quemadores
- Spiedo eléctrico
- Parrilla apta para gas licuado o gas natural
- 2 parrillas de hierro fundido de 39,7cm x 48,5cm
- 4 quemadores de acero inoxidable
- Quemador rostizador trasero
- Encendido automático
- Control de temperatura
- Rejilla superior de acero inoxidable
- Cubierta protectora
- Salida de gas frontal derecho
- Perillas de plástico cromado
- Sin desplazamiento de tapa al abrir

CARACTERÍSTICAS TÉCNICAS:

- Potencia total de 15 kw
- Área de cocción: 50 * 81 cm
- Peso: 39 kg
- Dimensiones de parrilla cerrada:
49,4cm Alt x 111,5cm Anc x 58,7cm Prof. (incluye spiedo)
- Dimensiones de parrilla abierta:
67,6cm Alt x 111,5cm Anc x 58,7cm Prof. (incluye spiedo)

CARACTERÍSTICAS DEL EMPAQUE

- Dimensiones de la caja: 53cm x 89cm x 62cm
- Peso de la caja: 53 kg

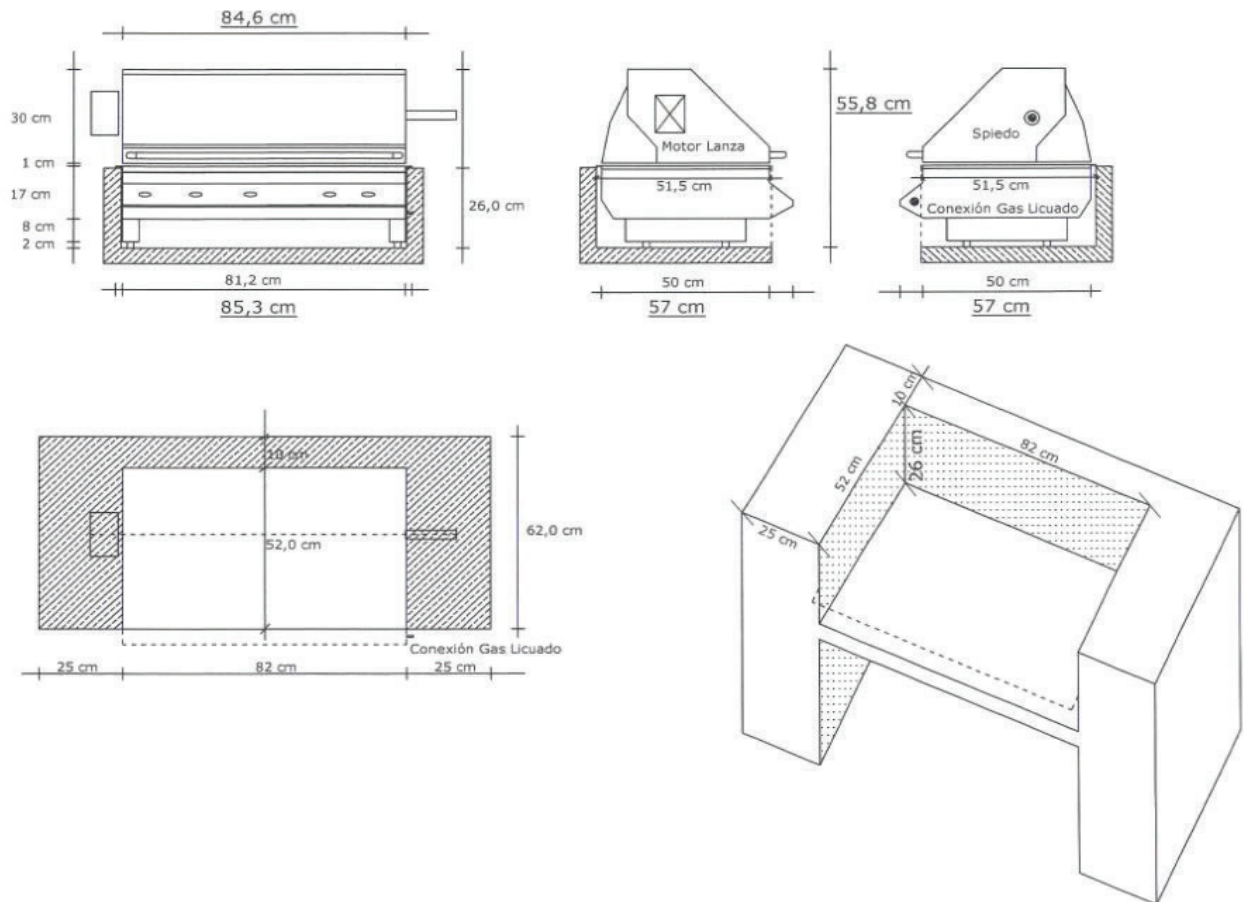
GARANTÍA

1 Año



BBQ GRILL®

PLANO PARRILLA EMPOTRABLE BBQ401E



- * Medidas mínimas sugeridas.
- * Materiales: hormigón, acero, ladrillo (no inflamables).
- * Instalar un enchufe al lado izquierdo de la parrilla a un radio de al menos 40 cm de la parrilla.
- * El enchufe debe ir a al menos 60 cm de distancia de la conexión de gas.
- * La llave de paso debe ir a la vista, y fuera del área del nicho para empotrar.